

Stacjonarny filtr nabojowy - Nr.kat.: 83 100 101

- » do zastosowania ciągłego
- » stałe zastosowanie



Dane techniczne

Nr.kat.	83 100 101
Filtr	
Stopień filtracji	1
Metoda filtracyjna	Filtr samoczyszczący
Proces eksploatacyjny	Dysze rotacyjne
Powierzchnia filtra	8 m ²
Typ filtra	Wkład nabojowy
Materiał filtracyjny	Membrana ePTFE
Stopień oczyszczania	> 99.9 %
Klasa pyłu	M
Dane podstawowe	
Moc ssąca	1200 m ³ /h
Maks. moc wentylatora	3000 m ³ /h
Wymiary (szer.x głęb.x wys.)	655 x 655 x 1355 mm
Waga	146 kg
Silnik	1,5 kW
Napięcie przyłącza	3 x 400 V / 50 Hz
Prąd znamionowy	3.5 A
Poziom ciśnienia akustycznego	71 dB(A)
Dodatkowe informacje	
Typ wentylatora	Wentylator radialny
Zaopatrzenie w podciśnienie	5 - 6 bar
liczba ramion	1
Typ ramiona odciągowego	Wykonanie z węzłem ssącym
Średnica ramienia odsysającego	150
Długość ramienia	3 m
Największy pojemnik sprężonego powietrza	25
Pojemność pojemnika na pył	11 l

Zastosowanie

- » duże ilości dymu, pyłu lub kurzu
- » do zastosowania ciągłego

Korzyści

- » duża ekonomiczność dzięki systemowi automatycznego oczyszczania filtra
- » niewielka potrzeba naprowadzania ramion odsysających dzięki ergonomicznemu kształtowi ssawki odsysającej
- » najlepsza ochrona zdrowia pracowników dzięki zastosowaniu wkładów filtrujących KemTex® ePTFE z funkcją filtracji powierzchniowej
- » niskie zużycie sprężonego powietrza dzięki oczyszczaniu sterowanemu zmiennym ciśnieniem

Właściwości

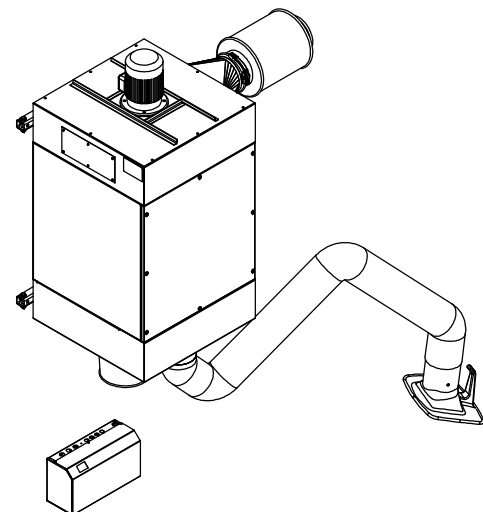
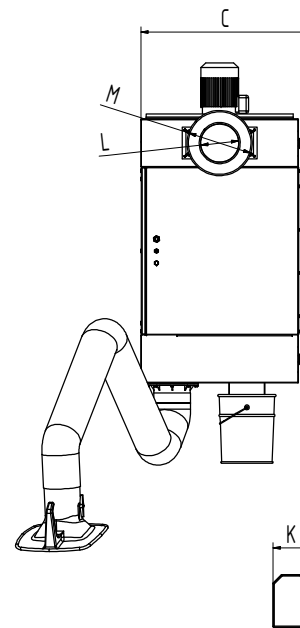
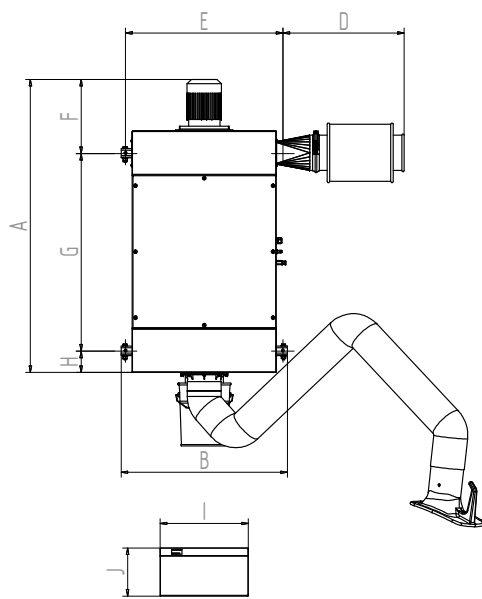
- » ssawka odsysająca obracana o 360 stopni z przepustnicą
- » system automatycznego oczyszczania filtra, sterowany zmiennym ciśnieniem
- » wkłady filtrujące KemTex® ePTFE
- » system automatycznego włączania/wyłączania (opcja)
- » oświetlenie miejsca roboczego (opcja)
- » ramię od 5 m z wysięgnikiem
- » możliwa dostawa z dwoma ramionami
- » tłumik
- » panel sterowniczy

Dodatkowe wyposażenie

- » system automatycznego włączania/wyłączania
- » oświetlenie miejsca pracy, razem z włączaniem i wyłączaniem na głowicy ramienia



Właściwy dla pyłów przenikających przez płuca
Stopień oczyszczania > 99 % dla
cząstek < 0,4 µm



Dane techniczne

Wymiary	
A	1332 mm
B	755 mm
C	701 mm
D	551 mm
E	715 mm
F	337 mm
G	898 mm
H	97 mm
I	400 mm
J	218 mm
K	151 mm
L	158 mm
M	271 mm